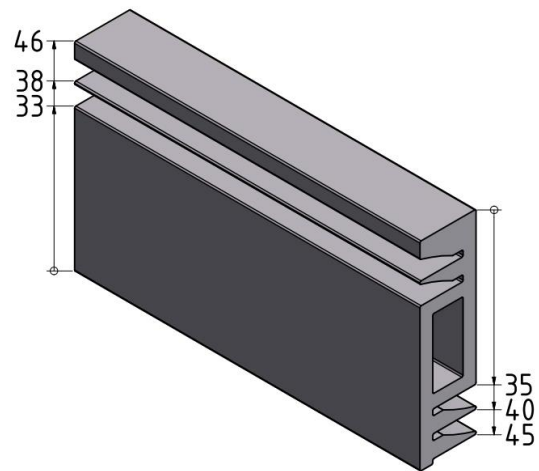
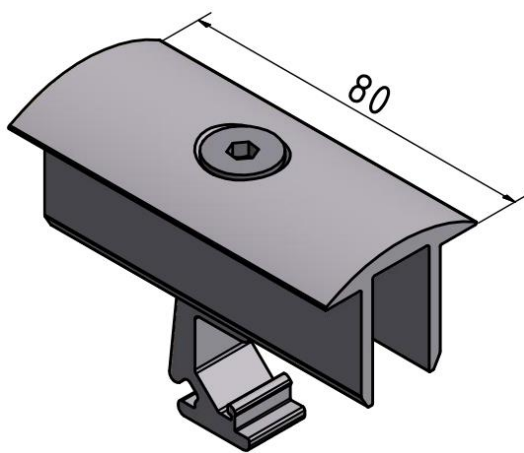


Technisches Datenblatt Mittelklemme G4 + AK Adapter

Stand: 24.02.2016



Parameter	Wert
Material	Aluminium, Edelstahl, EPDM
Oberfläche	blank oder schwarz
Modultyp	gerahmt
Modulrahmenhöhen MK G4 in mm	33 - 46
Modulrahmenhöhen MK G4 + AK Adapter in mm	33, 35, 38, 40, 45, 46

Irrtum und Änderungen bleiben vorbehalten.