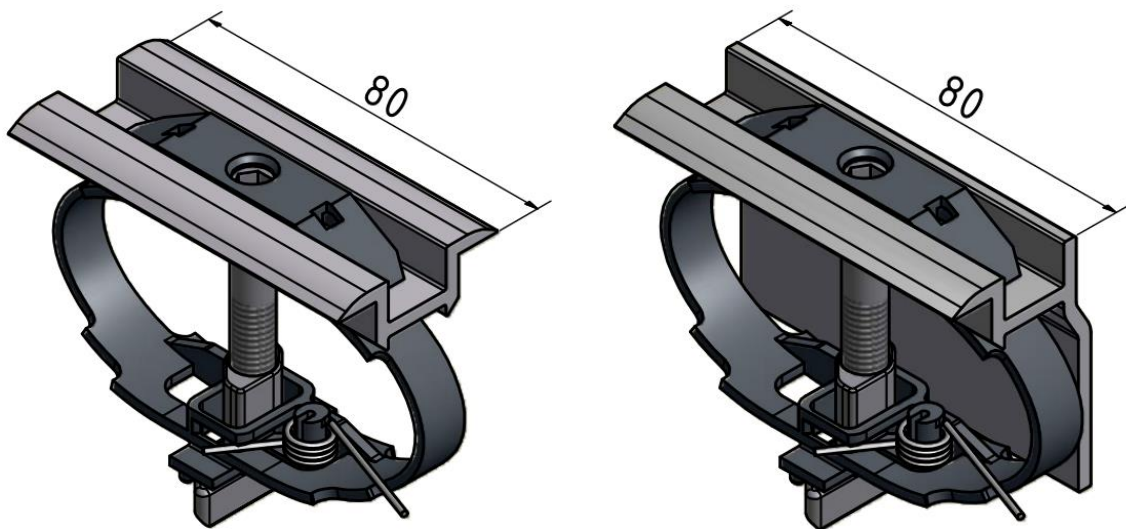


# Technisches Datenblatt Modulklemme G3

Stand: 24.02.2016



Parameter	Wert
Material	Aluminium, Edelstahl, Kunststoff
Oberfläche	blank oder schwarz
Modultyp	gerahmt
Modulrahmenhöhen MK G3 in mm	30 - 50
Modulrahmenhöhen AK G3 in mm	31, 32, 33, 35, 38, 40, 42, 45, 46, 50

Irrtum und Änderungen bleiben vorbehalten.